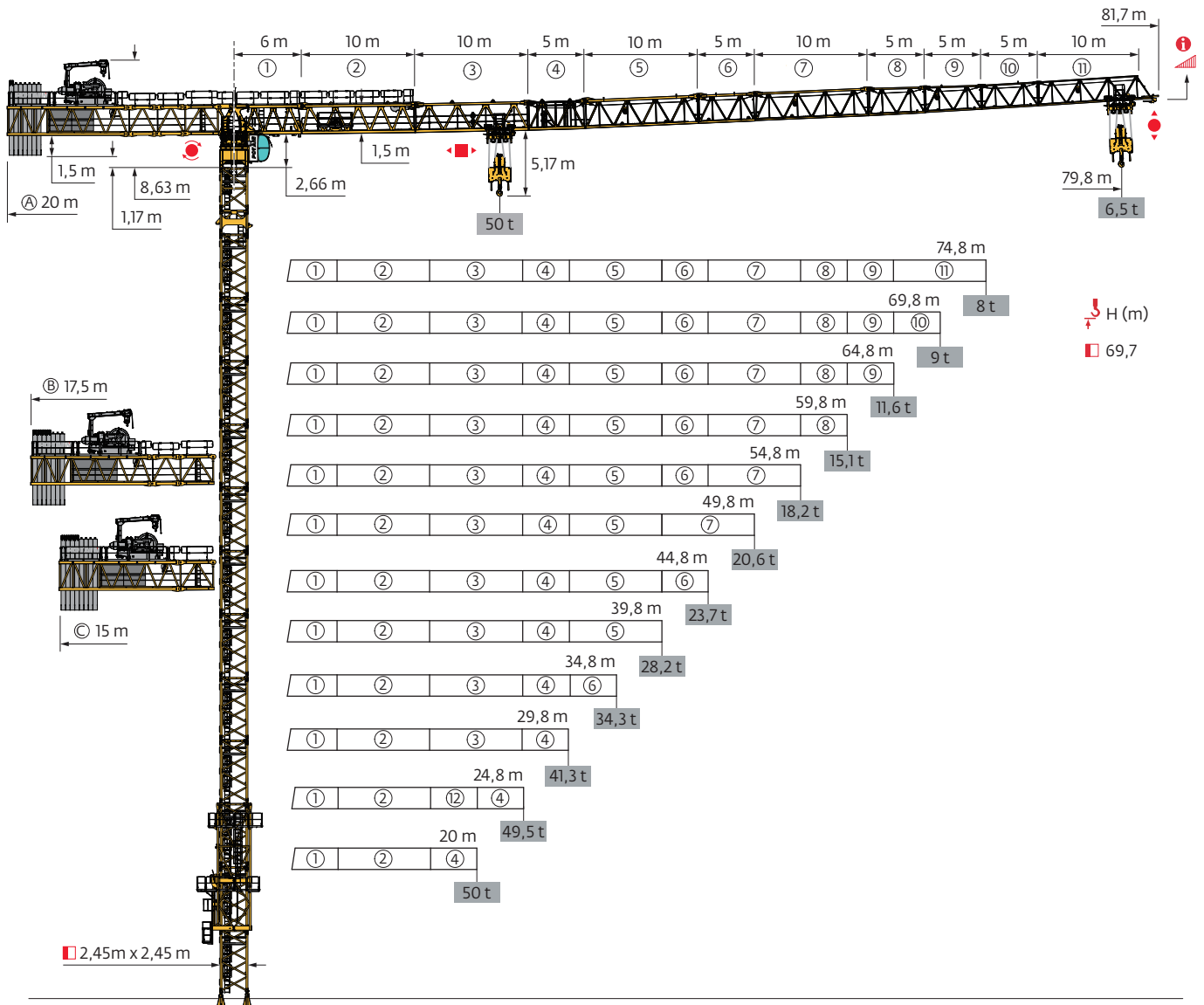
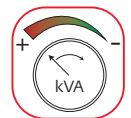


## MCT 1005 M50

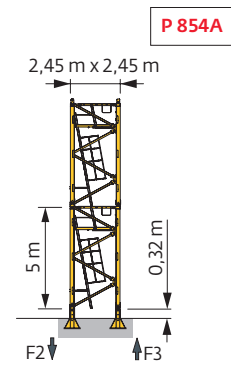


Power Control



Mât - Réactions / Mast - Reaktionskräfte / Mast - Reactions / Mástil - Reacciones / Torre - Reazioni  
 Tramo - Reações / Реакция опор мачты

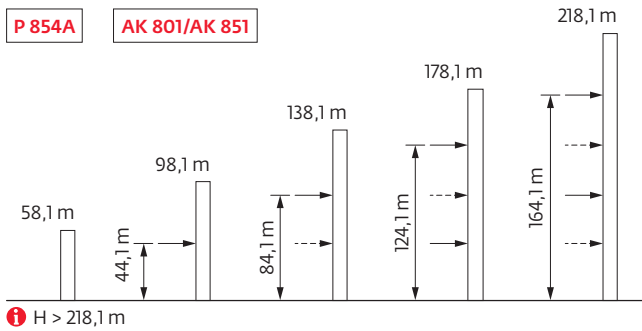
2,45 m - P 854A														
Δ (m)	20	25	30	35	40	45	50	55	60	65	70	75	80	
↕ (m)	69,7	61,4	59,7	59,7	59,7	61,4	63,1	63,1	66,4	69,7	69,7	69,7	69,7	
M	3,33 m	1	1	1	1	1	1	1	1	1	1	1	1	
	1,9 m	1	1	1	1	1	1	1	1	1	1	1	1	
	3,33 m	2	1	2	2	2	1	0	0	1	2	2	2	
	5 m	12	11	10	10	10	11	12	12	12	12	12	12	
F2 (t)	●	382	399	406	405	403	404	400	406	401	395	383	381	372
	■	324	277	283	284	278	267	266	263	294	351	366	367	372
F3 (t)	●	252	261	262	258	251	249	250	251	248	240	228	225	214
	■	219	164	165	162	151	136	140	133	166	221	235	235	238



Ancrages / Verankerungen / Anchorages / Anclajes / Ancoraggi  
 Ancoragem / Анкера

P 854A

AK 801/AK 851



Courbes de charges / Lastkurven / Load curves / Curvas de cargas / Curve di carico  
 Curvas de carga / Кривые нагрузок



△ (m)		15	17	19,8	20	22	24,8	25	27	29,8	30	34,8	35	39,8	40	44,8	45	49,8	50	54,8	55	59,8	60	64,8	65	69,8	70	74,8	75	79,8	m								
△	△	50 t										25 t																											
80	3,5 → 16,8	30,0 → 30,5	50	49,3	-	40,7	36,4	-	31,2	28,4	-	25	-	21,1	-	17,8	-	15,3	-	13,3	-	11,6	-	10,2	-	9,1	-	8,1	-	7,2	6,5	t							
75	3,5 → 17,6	31,5 → 32,1	50	50	-	43,1	38,5	-	33,1	30,2	-	26,6	-	22,5	-	19,1	-	16,4	-	14,3	-	12,6	-	11,1	-	9,9	-	8,9	8	t									
70	3,5 → 17,7	31,8 → 32,3	50	50	-	43,5	38,9	-	33,4	30,5	-	26,8	-	22,7	-	19,2	-	16,6	-	14,4	-	12,7	-	11,3	-	10	9	t											
65	3,5 → 19,3	34,7 → 35,3	50	50	-	47,9	42,9	-	37	33,8	-	29,8	-	25	-	21,5	-	18,6	-	16,3	-	14,4	-	12,8	11,6	t													
60	3,5 → 21,5	38,9 → 39,6	50	50	50	50	48,6	-	42	38,4	-	34	-	28,4	-	24,7	-	21,4	-	18,9	-	16,8	15,1	t															
55	3,5 → 22,8	41,4 → 42,1	50	50	50	50	50	-	45	41,2	-	36,5	-	30,5	-	26	-	23,1	-	20,3	18,2	t																	
50	3,5 → 23,0	41,6 → 42,4	50	50	50	50	50	-	45,4	41,5	-	36,8	-	30,7	-	26,2	-	23,3	20,6	t																			
45	3,5 → 23,2	42,1 → 42,9	50	50	50	50	50	-	46	42,1	-	37,3	-	31,1	-	26,6	23,7	t																					
40	3,5 → 24,2		50	50	50	50	50	-	48,3	44,2	-	39,2	-	32,8	28,2	t																							
35	3,5 → 25,0		50	50	50	50	50	50	45,8	-	40,6	34,3	t																										
30	3,5 → 25,2		50	50	50	50	50	50	46,2	41,3	t																												
25	3,5 → 24,6		50	50	50	50	50	49,5	t																														
20	3,5 → 19,8		50	50	50	50	t																																



△ = △ - 0,55 t max



△ (m)		15	17	20	22	25	27	30	32	35	37	40	42	45	47	50	52	55	57	60	62	65	67	70	72	75	77	80	m								
△	△	50 t										25 t																									
80	4,4 → 16,6	29,5 → 32,0	50	48,7	40,2	35,8	30,7	27,9	25	25	22,5	21,1	19,2	18,2	16,7	15,9	14,7	14	13,1	12,5	11,7	11,2	10,6	10,2	9,6	9,2	8,7	8,4	8	t							
75	4,4 → 17,4	31,1 → 33,6	50	50	42,6	38,1	32,7	29,8	26,2	25	23,8	22,3	20,4	19,3	17,8	16,9	15,7	14,9	13,9	13,3	12,5	12	11,3	10,9	10,3	9,9	9,4	t									
70	4,4 → 17,7	31,6 → 34,0	50	50	43,2	38,7	33,2	30,3	26,7	25	24,1	22,6	20,7	19,6	18	17,1	15,9	15,2	14,2	13,6	12,7	12,2	11,5	11,1	10,5	t											
65	4,4 → 19,0	34,1 → 36,6	50	50	47,2	42,2	36,3	33,2	29,2	27	25	24,7	22,6	21,4	19,7	18,7	17,4	16,6	15,6	14,9	14	13,5	12,7	t													
60	4,4 → 21,2	38,1 → 40,9	50	50	50	47,8	41,2	37,7	33,3	30,8	27,7	25,9	25	24,2	22,4	21,3	19,8	18,9	17,7	17	16	t															
55	4,4 → 22,6	40,7 → 43,7	50	50	50	50	44,5	40,7	36	33,4	30	28,1	25,5	25	24,2	23	21,4	20,5	19,2	t																	
50	4,4 → 22,7	40,8 → 43,8	50	50	50	50	44,6	40,8	36,1	33,5	30,1	28,2	25,6	25	24,3	23,1	21,5	t																			
45	4,4 → 23,1	41,6 → 44,7	50	50	50	50	45,6	41,8	36,9	34,2	30,8	28,8	26,2	25	24,8	t																					
40	4,4 → 24,1		50	50	50	50	47,9	43,8	38,8	36	32,4	30,3	27,6	t																							
35	4,4 → 24,8		50	50	50	50	49,6	45,4	40,2	37,3	33,6	t																									
30	4,4 → 25,0		50	50	50	50	50	45,8	40,6	t																											
25	4,4 → 24,4		50	50	50	50	48,6	t																													
20	4,4 → 20,0		50	50	50	t																															

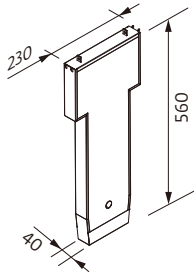
△ = △ - 2,38 t max

Poids de flèche & lest de contre-flèche / Auslegergewicht & Gegenauslegerballast / Jib weight & counter-jib ballast / Peso de flecha y lastre de contra-flecha / Peso del braccio & zavorra di contro-braccio / Peso da lança & lastro da contra lança  
 Вес стрелы и балласт контр-стрелы

220 LVFC 125			
	10000 kg	1000 kg	 (kg)
80 m	7	2	72000
75 m	6	8	68000
70 m	6	6	66000
65 m	6	5	65000
60 m	6	5	65000
55 m	7	8	78000
50 m	7	2	72000
45 m	8	8	88000
40 m	8	4	84000
35 m	7	7	77000
30 m	7	2	72000
25 m	6	1	61000
20 m	4	2	42000

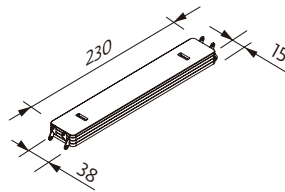
CDH - 10000kg

(cm)



CDG - 1000kg

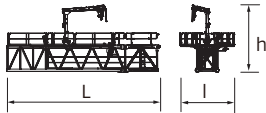


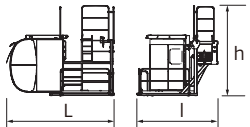
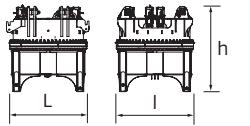
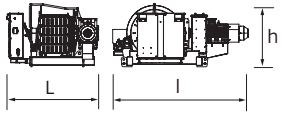
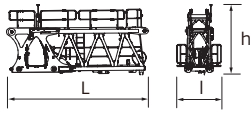
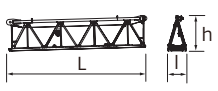
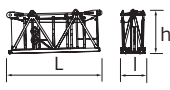


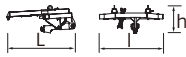
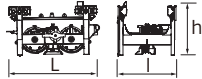
(cm)

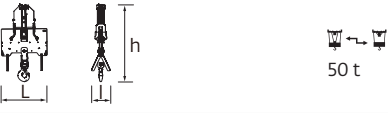
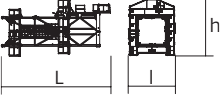
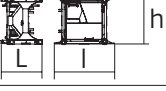
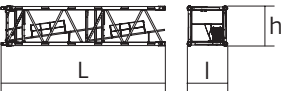
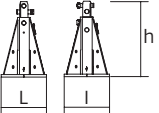


Encombremet et poids / Abmessungen und Gewicht / Dimensions and weight / Dimensiones y peso / Ingombro e peso  
dimensões e pesos / габаритные размеры и вес

Partie tournante / Drehender Kranteil / Slewing crane part / Parte giratoria  
Parte rotante / Parte rotativa / Поворотная часть : 80 m - 220 LVFC



Partie tournante / Drehender Kranteil / Slewing crane part Parte giratoria / Parte rotante / Parte rotativa Поворотная часть	L (m)	l (m)	h (m)	kg (+/- 5%)	
Contre-flèche / Gegenausleger Counter-jib / Contra-flecha Controbraccio / Contra-lança Контр-стрела	 15 m	13,87	4,95	6,06	15628
	 17,5 m	16,37	4,95	6,06	18978
	 20 m	18,87	4,95	6,06	22359
cabine / Kabine cab / cabina cabina / cabina кабина	 V140S	4,32	3,73	3,34	1960
Pivot / Krankopf Towerhead / Pivote Portaralla / Pivot Секция поворотной части	 h	2,89	2,75	2,98	17065
Treuil de levage (+ câble) / Hubwerk (+ Seil) Hoisting winch (+ rope) / Mecanismo de elevación (+ cabo) Argano di sollevamento (+ fune) Guincho de elevação (+ cabo) Подъемная лебедка (+ канатом)	 220 LVFC 125	3,18	4,69	2,19	10307
Élément de flèche / Auslegerelement Jib section / Elemento de flecha Elemento di braccio / Elemento de lança Секция стрелы	 ①	7,79	2,45	3,52	12882
	 ② ③ ⑤ ⑦	10,52	2,6	3,43	11821
		10,45	1,46	2,47	8513
		10,49	1,38	2,38	5020
		10,33	1,38	2,28	3185
	 ④ ⑥ ⑧ ⑨ ⑩	5,39	1,38	2,41	3714
		5,42	1,38	2,38	5020
		5,27	1,38	2,24	1356
		5,27	1,38	2,08	984
		5,26	1,38	2,03	887
	 ⑪	10,11	1,38	1,95	1405
	 ⑫	5,45	1,46	2,47	4663
 1,68	1,57	0,67	370		
Chariot / Laufkatze Trolley / Carrello Carro / Carro-distribuidor Тележка	 50 t	2,73	1,76	1,59	1663

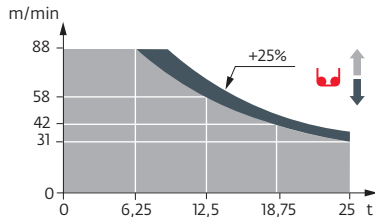
Partie tournante / Drehender Kranteil / Slewing crane part Parte giratoria / Parte rotante / Parte rotativa Поворотная часть		L (m)	l (m)	h (m)	kg (+/- 5%)	
Moufle / Hubflasche Pulley block / Aparejo Bozzello / Cadernal Полиспаст		1,97	0,80	3,36	1670	
Équipement de télescopage / Teleskopierausrüstung / Telescoping equipment Equipo de telescopaje / Equipaggiamento di telescopaggio / Equipamento de telescopagem Оборудование для телескопирования						
TC851		∇2,45 m	11,18	4,84	5,8	15750
Mâture / Mastwerk / Masts Mástil / Torre / Coluna Мачты						
K850K850		∇2,45 m	2,22	3,25	2,5	3600
KMT 850.10A KMT 850.14A KMT 850.10C		∇2,45 m	5,32 5,32 3,65	2,54 2,54 2,54	2,51 2,51 2,51	5450 5990 4230
Bases / Kranbasen / Crane bases Bases / Basi / Bases фундамент под кран						
Pieds de scellement / VerankerungsfüÙe Fixing angles / Pie de empotramiento Montante da annegare / Angulos fixadores анкера		P 854A	0,9	0,9	1,5	940

Mécanismes / Triebwerke / Mechanisms / Mecanismos / Meccanismi  
 Mecanismos / Механизмы

400 V - 50 Hz 480 V - 60 Hz											ch - PS hp	kW		
	400 V - 50 Hz 480 V - 60 Hz	220 LVFC 125 Optima	m/min	31	42	58	88	16	21	29	44	220	165	1072 m
		t	25	18,75	12,5	6,25	50	37,5	25	12,5				
	400 V - 50 Hz 480 V - 60 Hz	25 DVFC 25	m/min	0 → 33 (50 t) 0 → 66 (25 t) 0 → 90 (12,5 t) 0 → 96 (6,25 t)								25	18,5	
		RVF 174 Optima+	tr/min U/min rpm	0 → 0,7								4 x 10	4 x 7,5	

IEC 60204-32	kVA
400 V (+10% -10%) 50 Hz	220 LVFC: 234 → 146 KVA
480 V (+6% -10%) 60 Hz	220 LVFC: 234 → 146 KVA

220 LVFC 125 Optima



	FR	DE	EN	ES	IT	PT	RU
	Appel de flèche	Auslegerüberhöhung	Jib elevation	Elevación de la flecha	Inclinazione braccio	Desvio da lança	подъем стрелы
	Réactions en service	Reaktionskräfte in Betrieb	Reactions in service	Reacciones en servicio	Reazioni in servizio	Reacções em serviço	Реакция при работе
	Réactions hors service	Reaktionskräfte außer Betrieb	Reactions out of service	Reacciones fuera de servicio	Reazioni fuori servizio	Reacções fora de serviço	Реакция в покое
	A vide sans lest avec flèche et hauteur maximum	Gewicht ohne Last, ohne Ballast, mit Ausleger und max. Höhe	Weight without load, without ballast, with jib and max. height	Peso en vacío sin lastre, con flecha y altura máxima	Peso a vuoto, senza zavorra, con braccio e altezza massimi.	Peso em vazio sem lastro com lança e altura máxima.	Вес пустого, без балласта, со стрелой, максимальной высоты.
	Poids total du lest	Ballast-Gesamtgewicht	Total ballast weight	Peso total del lastre	Peso totale della zavorra	Peso total do lastro	Общий вес балласта
	Camion 13,4 m	Lkw 13,4 m	Lorry 13,4 m	Camión 13,4 m	Camion 13,4 m	Camião 13,4 m	Ррузовой автомобиль 13,4 м
	Conteneur High Cube 40"	Container High Cube 40"	Container High Cube 40"	Contenedor High cube 40"	Container High Cube 40"	Contentor 40"	Контейнер повышенной вместимости длиной 40"
	Cadre d'ancrage serré	Fester Verankerungsrahmen	Tightened anchorage frame	Marco de anclaje de apriete	Quadro di ancoraggio stretto	Quadro de amarração apertado	Прикрепленная анкерная рама
	Cadre d'ancrage desserré	Looser Verankerungsrahmen	Loosened anchorage frame	Marco de anclaje de desapriete	Quadro di ancoraggio allentato	Quadro de amarração solto	Отсоединенная анкерная рама
	Levage	Heben	Hoisting	Elevación	Sollevamento	Elevação	Подъем
	Distribution	Katzfahren	Trolleying	Distribución	Ditribuzione	Distribuição	Перемещение по стреле
	Orientation	Schwenken	Slewing	Orientación	Rotazione	Rotação	Поворот
	Translation	Kranfahren	Travelling	Traslación	Traslazione	Translação	Перемещение крана
	Puissance nominale	Nennleistung	Rated power	Potencia nominal	Potenza nominale	Potência nominal	Номинальная мощность
	Voir télescopage sur dalles	Siehe Kletterkrane im Gebäude	See climbing crane	Vea grua trepadora	Consultare gru in cavedio	Ver telescopagem sobre lages	См. кран, ползущий внутри здания
	Nous consulter	Auf Anfrage	Consult us	Consultarnos	Consultateci	Consultar-nos	Проконсультируйтесь у нас
	Document commercial non contractuel. Pour toute information technique se référer à la notice correspondante.	Unverbindliches Vertriebsdokument. Für technische Informationen, siehe die entsprechenden Anweisungen.	This commercial document is not legally binding. For any technical information, please refer to the corresponding instructions.	Documento comercial no contractual. Para cualquier información técnica, ver la noticia correspondiente.	Documento commerciale non vincolante, per tutte le informazioni tecniche fare riferimento al catalogo istruzioni.	Documento comercial não contratual. Para qualquer informação técnica complementar consultar as respectivas instruções.	Этот коммерческий документ не является юридически обязательным. Для получения технической информации, см. соответствующие инструкции.

